

SPEZZATRICE AUTOMATICA DIVIDER SA300 - SA800



Manuale di istruzione
Notice d'utilisation
Instruction manual
Руководство по эксплуатации
Manual de instrucciones
Gebrauchsanweisungen

ДЕКЛАРАЦИЯ СООТВЕТСТВИЯ

Соответствует Директиве **2014/35/UE** (Низковольтное оборудование), Директиве **2014/30/UE** (Электромагнитная совместимость), Директиве **2006/42 EC** (Машины), содержит маркировку ЕС.

Соответствует Регламенту (ЕС) № **1935/2004** Европейского парламента и Совета от **27 октября 2004 года** на материалы и изделия, предназначенные для контакта с пищевыми продуктами.

Тип устройства/оборудования

**АВТОМАТИЧЕСКАЯ ТЕСТОДЕЛИТЕЛЬНАЯ
МАШИНА**

Модель

SA300 – SA800

Согласованные или специальные (предназначенные) технические стандарты, которые были применены в соответствии с правилами в области безопасности, действующими в ЕЭС:

Стандарты или другие нормативные документы

**EN 60204-1 EN 60335-2-64
EN 292-1 EN 292-2 EN 294
EN 55014 EN55104
EN 60555-2 EN 60555-3**

Дополнительная информация:

Как производитель и/или уполномоченный представитель компании в ЕЭС, мы ответственно заявляем, что настоящее оборудование соответствует основным требованиям, изложенным в Директивах, упомянутых выше.



ОГЛАВЛЕНИЕ

1 ПРЕДИСЛОВИЕ

- 1.1 УСЛОВНЫЕ ОБОЗНАЧЕНИЯ
- 1.2 ЦЕЛЕВОЕ ИСПОЛЬЗОВАНИЕ
- 1.3 ЦЕЛЬ И СОДЕРЖАНИЕ РУКОВОДСТВА
- 1.4 ХРАНЕНИЕ РУКОВОДСТВА
- 1.5 ОБНОВЛЕНИЕ РУКОВОДСТВА
- 1.6 ОБЩАЯ ИНФОРМАЦИЯ
- 1.7 ОСНОВНЫЕ СТАНДАРТЫ И ДИРЕКТИВЫ
- 1.8 ПРАВОВЫЕ ГАРАНТИИ
- 1.9 ОТВЕТСТВЕННОСТЬ ПРОИЗВОДИТЕЛЯ
- 1.10 ХАРАКТЕРИСТИКИ ПОЛЬЗОВАТЕЛЯ
- 1.11 ТЕХНИЧЕСКАЯ ПОМОЩЬ
- 1.12 ЗАПАСНЫЕ ЧАСТИ
- 1.13 ТАБЛИЧКА ИДЕНТИФИКАЦИИ
- 1.14 ПОСТАВКА ТЕСТОДЕЛИТЕЛЬНОЙ МАШИНЫ

2 ПРЕДУПРЕЖДЕНИЯ ПО ТЕХНИКЕ БЕЗОПАСНОСТИ

- 2.1 ПРЕДУПРЕЖДЕНИЯ ДЛЯ МОНТАЖНИКА
- 2.2 ПРЕДУПРЕЖДЕНИЯ ДЛЯ ПОЛЬЗОВАТЕЛЯ
- 2.3 ПРЕДУПРЕЖДЕНИЯ ДЛЯ НАЛАДЧИКА

3 ПЕРЕМЕЩЕНИЕ И ТРАНСПОРТИРОВКА

4 ПОДГОТОВКА МЕСТА УСТАНОВКИ

- 4.1 РАСПОЛОЖЕНИЕ ТЕСТОДЕЛИТЕЛЬНОЙ МАШИНЫ
- 4.2 МЕСТО УСТАНОВКИ

5 УСТАНОВКА

- 5.1 РАСПОЛОЖЕНИЕ ТЕСТОДЕЛИТЕЛЬНОЙ МАШИНЫ
- 5.2 ПОДКЛЮЧЕНИЕ ОБОРУДОВАНИЯ
 - 5.2.1 Электрическое подключение
 - 5.2.2 Заземление

6 ВВОД В ЭКСПЛУАТАЦИЮ И ИСПОЛЬЗОВАНИЕ ТЕСТОДЕЛИТЕЛЬНОЙ МАШИНЫ

- 6.1 ОПИСАНИЕ ТЕСТОДЕЛИТЕЛЬНОЙ МАШИНЫ
- 6.2 КОМПЛЕКТАЦИЯ МАШИНЫ
- 6.3 ИСПОЛЬЗОВАНИЕ ТЕСТОДЕЛИТЕЛЬНОЙ МАШИНЫ

7 ТЕХНИЧЕСКОЕ ОБСЛУЖИВАНИЕ И ЧИСТКА

- 7.1 МЕРЫ ПРЕДОСТОРОЖНОСТИ
- 7.2 ПЛАНОВОЕ ОБСЛУЖИВАНИЕ ПОЛЬЗОВАТЕЛЕМ

8 ИНФОРМАЦИЯ ПО ЛИКВИДАЦИИ И УТИЛИЗАЦИИ

Уважаемый клиент,
в первую очередь, мы хотели бы поблагодарить Вас за доверие, которые вы нам оказали, приобретя наше изделие, и мы поздравляем Вас с этим выбором. Для получения наилучших результатов внимательно ознакомьтесь с инструкциями, приведенными в данном руководстве.

1 ПРЕДИСЛОВИЕ

Производитель оставляет за собой право изменять спецификации и технические и/или функциональные характеристики изделия в любое время без предварительного уведомления.

1.1 УСЛОВНЫЕ ОБОЗНАЧЕНИЯ

В этом руководстве важные пункты выделяются следующими условными обозначениями:



УКАЗАНИЕ: Указания по надлежащему использованию и обязанностям ответственных лиц.



ВНИМАНИЕ: Пункт, на который необходимо обратить особое внимание.



ОПАСНОСТЬ: Важное примечание по предотвращению несчастных случаев и повреждений.

1.2 ЦЕЛЕВОЕ ИСПОЛЬЗОВАНИЕ

ТЕСТОДЕЛИТЕЛЬНАЯ МАШИНА, которая рассматривается в настоящем руководстве, предназначена исключительно для приготовления пиццы.

Производителем допускаются исключительно вышеприведенное целевое использование и конфигурации, предусмотренные для оборудования: **не использовать оборудование для целей, отличных от описанных в инструкции.**



Указанное целевое использование действительно только для полной конструкции оборудования, с механическим и инженерным обеспечением.

1.3 ЦЕЛЬ И СОДЕРЖАНИЕ РУКОВОДСТВА

Цель:

Цель руководства заключается в предоставлении пользователю информации для принятия мер и подготовки сотрудников и материальных ресурсов, необходимых для правильной, безопасной и длительной эксплуатации настоящего оборудования.

Содержание:

Данное руководство содержит полную информацию, необходимую для установки, использования и обслуживания оборудования.

Тщательное соблюдение всех описанных в нем пунктов гарантирует высокую степень безопасности и производительности оборудования.

1.4 ХРАНЕНИЕ РУКОВОДСТВА

Хранение и консультации:

Руководство должно аккуратно храниться пользователем или специалистами по монтажу и техническому обслуживанию и всегда быть в пределах досягаемости.

Руководство по использованию и обслуживанию является неотъемлемой частью оборудования.

Порча или потеря:

В случае необходимости обратитесь за дополнительной копией к производителю или дилеру.

Продажа оборудования:

В случае продажи оборудования пользователь обязан передать новому покупателю настоящее руководство.

1.5 ОБНОВЛЕНИЕ РУКОВОДСТВА

Это руководство отражает состояние дел на момент выпуска изделия на рынок.

Техническая документация уже присутствующего на рынке оборудования не будет рассматриваться производителем как недостаточная или неполная вследствие возможных изменений, корректировок или применения новых технологий в отношении оборудования в рамках новых маркетинговых кампаний.

1.6 ОБЩАЯ ИНФОРМАЦИЯ

Информация:

При связи с производителем или продавцом оборудования необходимо указать серийный номер и идентификационные данные, приведенные на табличке.

Ответственность:

После поставки настоящего руководства производитель не несет гражданскую и уголовную ответственность за инциденты, произошедшие из-за частичного или полного несоблюдения спецификаций.

Также производитель не несет ответственность за происшествия, возникшие в результате ненадлежащего или неправильного использования оборудования пользователем, модификации или ремонта, а также несанкционированного использования неоригинальных или неспецифических запасных частей.

Внеочередное техобслуживание:

Операции по внеочередному обслуживанию должны осуществляться квалифицированным персоналом, уполномоченным работать с оборудованием, к которому относится данное руководство.

Ответственность за работы при установке:



Производитель не несет ответственность за работы, выполненные при установке оборудования. Это является сферой ответственности монтажника, который отвечает

за проверку предлагаемых решений по установке. Кроме того, необходимо соблюдать все стандарты техники безопасности, предусмотренные соответствующим законодательством, действующим на территории той страны, где производится установка.

Использование:

Использование оборудования регулируется предписаниями, содержащимися в данном руководстве, а также всеми правилами техники безопасности, предусмотренными законодательством той страны, где производится установка.

1.7 ОСНОВНЫЕ СТАНДАРТЫ И ДИРЕКТИВЫ

- Директива 2006/95/ЕС “О сближении законодательств государств-членов в отношении электрооборудования, применяемого в определенных пределах напряжения”.
- Директива 2004/108/ЕС “О сближении законодательств государств-членов в отношении электромагнитной совместимости и об отмене директивы 89/336/ЕЕС”.
- Директива 89/391/ЕЕС “О введении мер, содействующих улучшению безопасности и гигиены труда работников”.
- Директива 2006/42/ЕС “Относительно машин и внесения поправок в Директиву 95/16/ЕС”.
- Директивы 85/374/ЕЕС и 1999/34/ЕС “Относительно сближения законодательств, правил и административных положений государств-членов в отношении ответственности за дефектную продукцию”.
- Директивы 2002/96/ЕС и 2003/108/ЕС “Утилизация отходов производства электрического и электронного оборудования (WEEE) и последующие поправки.”

1.8 ПРАВОВЫЕ ГАРАНТИИ

Продолжительность гарантии соответствует общеевропейским нормам и исчисляется с даты счета-фактуры, выданной покупателю во время приобретения.

В пределах этого периода могут быть заменены или исправлены бесплатно (на условиях **франко предприятие**) только те детали, которые имеют однозначный заводской брак, кроме электрических компонентов и деталей, подверженных износу.

Из гарантии исключены расходы на доставку и стоимость работ.

Для использования правовой гарантии, упоминаемой в Директиве 1999/44/ЕС, пользователю необходимо строго следовать инструкциям, приведенным в данном руководстве и, в частности:

- использовать изделие только для установленных целей;
- регулярно и аккуратно выполнять техобслуживание;
- допускать к использованию изделием квалифицированный персонал, пригодный и соответственно обученный для этой цели.

Несоблюдение требований, содержащихся в данном руководстве, приведет к немедленному аннулированию гарантии.

1.9 ОТВЕТСТВЕННОСТЬ ПРОИЗВОДИТЕЛЯ



Производитель не несет гражданскую и уголовную ответственность, прямо или косвенно, из-за:

- установки, которая не соответствует действующим государственным нормам и правилам техники безопасности;
- несоблюдения инструкций, содержащихся в руководстве;
- привлечения к установке недостаточно квалифицированного и необученного персонала;
- несоблюдения правил техники безопасности;
- несанкционированных производителем изменений и ремонта оборудования;

- использования неоригинальных или относящихся к другим моделям запасных частей;
- отсутствия технического обслуживания;
- форс-мажорных обстоятельств.

1.10 ТРЕБОВАНИЯ К ПОЛЬЗОВАТЕЛЮ

Пользователь оборудования должен быть совершеннолетним и должен обладать техническими знаниями, необходимыми для текущего ремонта механических и электрических компонентов оборудования.

Во время эксплуатации оборудования рядом не должны находиться дети и посторонние лица.

1.11 ТЕХНИЧЕСКАЯ ПОМОЩЬ

Производитель имеет возможность решить любые проблемы, касающиеся использования и обслуживания изделия в течение всего срока его службы.

Головной офис предоставит вам информацию о ближайшем специализированном сервисном центре.

1.12 ЗАПАСНЫЕ ЧАСТИ

Используйте только оригинальные запасные части.

Изношенные компоненты должны заменяться до наступления полного износа.

Замена изношенных компонентов перед поломкой способствует предупреждению аварий, связанных с внезапной поломкой компонентов, которые могут нанести серьезный ущерб людям и имуществу.



Выполняйте периодическое техобслуживание, как указано в главе “ТЕХНИЧЕСКОЕ ОБСЛУЖИВАНИЕ И ЧИСТКА”.

1.13 ИДЕНТИФИКАЦИОННАЯ ТАБЛИЧКА

В табличке, расположенной на оборудовании, перечислены все спецификации, включая детали производителя, **серийный номер** и маркировку СЕ.

1.14 ПОСТАВКА ТЕСТОДЕЛИТЕЛЬНОЙ МАШИНЫ

Тестоделительная машина поставляется в специальной закрытой картонной упаковке, закрепленной на деревянном поддоне, который можно перемещать при помощи вильчатого погрузчика и/или другими способами.

Внутри упаковки, кроме тестоделительной машины, находится инструкции по использованию, установке и техническому обслуживанию и Декларация соответствия согласно Директиве по оборудованию.

2 ПРЕДУПРЕЖДЕНИЯ ПО ТЕХНИКЕ БЕЗОПАСНОСТИ

2.1 ПРЕДУПРЕЖДЕНИЯ ДЛЯ МОНТАЖНИКА



Убедиться в том, что подготовка к приему тестоделительной машины соответствует местным, национальным и европейским нормам.

- Соблюдать инструкции, приведенные в данном руководстве.
- Всегда использовать индивидуальные средства защиты и другие способы защиты, предусмотренные законом.

2.2 ПРЕДУПРЕЖДЕНИЯ ДЛЯ ПОЛЬЗОВАТЕЛЯ



Место, в котором установлена тестоделительная машина, должно соответствовать следующим характеристикам:

- быть сухим;
 - источники воды и тепла должны быть на адекватном расстоянии от оборудования;
 - необходимо обеспечить надлежащее освещение и вентиляцию, соблюдать правила гигиены и технику безопасности, предусмотренные законом;
 - пол должен быть плоским и сплошным для облегчения тщательной чистки; Также пользователь должен:
 - не позволять детям приближаться к тестоделительной машине во время ее работы;
 - соблюдать инструкции, приведенные в данном руководстве;
 - быть внимательным, соблюдать осторожность и не отвлекаться во время работы;
 - выполнять все операции с максимальной уверенностью и спокойствием;
 - соблюдать инструкции и предупреждения, указанные на табличках, расположенных на тестоделительной машине.
- Таблички предназначены для обеспечения безопасности во время работы на устройстве, поэтому они всегда должны быть разборчивыми. Если они окажутся поврежденными и неразборчивыми, требуется заменить их, запросив оригинальные у производителя.

2.3 ПРЕДУПРЕЖДЕНИЯ ДЛЯ НАЛАДЧИКА



Соблюдать предписания, указанные в данном руководстве.

- Всегда использовать индивидуальные средства защиты и другие способы защиты.

3 ПЕРЕМЕЩЕНИЕ И ТРАНСПОРТИРОВКА

Оборудование поставляется в комплекте со всеми частями в закрытой упаковке и закрепленным на деревянном поддоне (паллете).

Тестоделительная машина должна выгружаться из транспортного средства поднятием при помощи соответствующего оборудования.

Для транспортировки тестоделительной машины до места установки используйте колесную тележку соответствующей грузоподъемности.

При подъеме избегайте рывков или резких движений.

Убедитесь в том, что грузоподъемность подъемного средства больше, чем вес поднимаемого груза.

Ответственность за поднятие грузов несет оператор подъемного средства.

Оставьте свободное пространство (по крайней мере, 20 см) между тестоделительной машиной и стенами помещения и/или другим оборудованием, чтобы облегчить использование, чистку и техническое обслуживание.



Не позволяйте детям играть с упаковочным материалом (например, пленкой и полистиролом). Существует риск удушья!

4 ПОДГОТОВКА МЕСТА УСТАНОВКИ

4.1 МЕРЫ ПРЕДОСТОРОЖНОСТИ



Пользователь несет ответственность за работы, выполняемые в месте установки оборудования, и отвечает за выполнение предложенных рекомендаций по установке.

Пользователь должен соблюдать все местные, национальные и европейские правила техники безопасности.

Оборудование должно быть установлено на поверхности с соответствующей несущей способностью.

Инструкции для монтажа и демонтажа оборудования доступны только для квалифицированного персонала.

Мы рекомендуем пользователям обращаться к помощи наших квалифицированных инженеров.

При привлечении других инженеров рекомендуется убедиться в их квалификации.

Монтажник при монтаже или демонтаже аппаратуры должен соблюдать меры предосторожности, предусмотренные законом и, в частности:

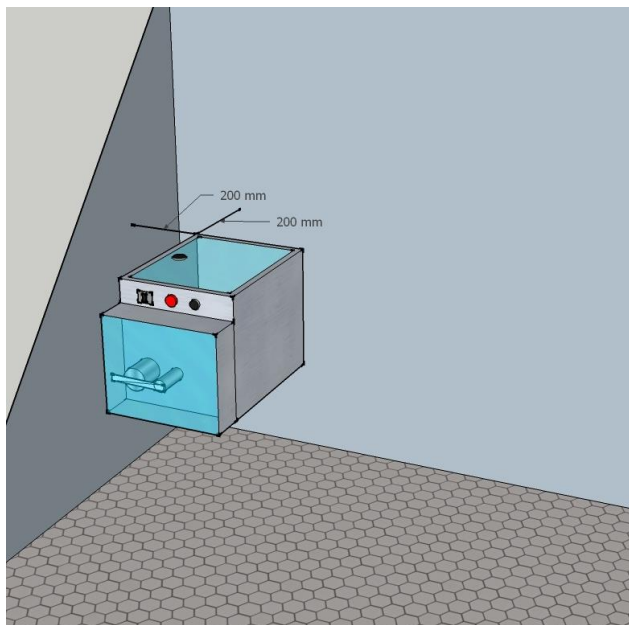
- A) не работать в неблагоприятных условиях;
- B) быть в отличном физическом состоянии и убедиться в том, что средства индивидуальной защиты не повреждены и полностью пригодны;
- C) носить защитные перчатки;
- D) носить защитную обувь;
- E) убедиться в том, что территория, на которой будет проводиться монтаж и демонтаж, свободна от препятствий.

4.2 МЕСТО УСТАНОВКИ

На рисунке ниже показаны минимальные расстояния, которые должны быть соблюдены при установке, чтобы облегчить использование, чистку и техническое обслуживание тестоделительной машины, а также обеспечить надлежащую вентиляцию.



Оставлять свободное пространство (по крайней мере, 20 см) между тестоделительной машиной и стенами помещения и/или другим оборудованием.



5 УСТАНОВКА

Установка должна осуществляться квалифицированным персоналом в соответствии с местными, национальными и европейскими правилами.

5.1 РАСПОЛОЖЕНИЕ ТЕСТОДЕЛИТЕЛЬНОЙ МАШИНЫ

Убедитесь в том, что поверхность пригодна для установки печи и является ровной.

После извлечения тестоделительной машины из специальной упаковки поместите ее в предусмотренное место с учетом минимальных расстояний (см. пункт 4.2). Удалите защитный полистирол и **снимите защитную пленку (F)**, избегая использования инструментов, которые могут нанести вред поверхности.

5.2 ПОДКЛЮЧЕНИЕ ОБОРУДОВАНИЯ

5.2.1 Электрическое подключение

- Оборудование поставляется готовым к эксплуатации напряжении, указанном на табличке.
- Оборудование оснащено гибким кабелем с резиновой изоляцией типа H07RN-F и с сечением, как указано в “технических данных оборудования”, для соединения с электрической линией .
- К электрооборудованию машины должен быть подключен нулевой провод (N) при питании 380 – 400 В.
- Убедитесь в том, что напряжение и потребляемая мощность являются адекватными и соответствуют количеству киловатт, указанному в “технических данных оборудования”. Подключение к электросети возможно только в том случае, если между питающей сетью и машиной установлен главный выключатель, соответствующий действующим нормам, с минимальным расстоянием между разомкнутыми контактами не менее 3 мм. Кроме того, напряжение питания работающей машины не должно отклоняться от номинального значения напряжения на $\pm 10\%$.



Главный выключатель должен быть расположен рядом с машиной и всегда быть в пределах досягаемости.

5.2.2 Заземление



Оборудование обязательно должно быть заземлено.

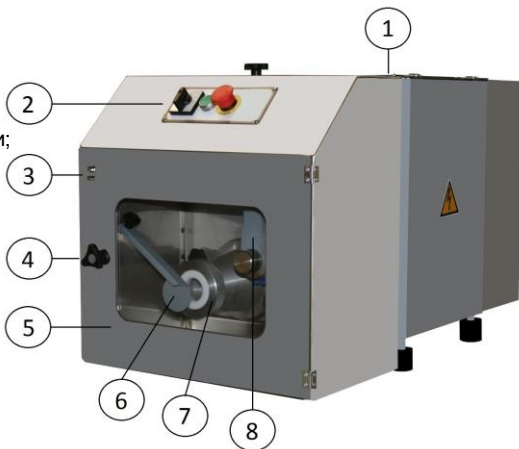
В соответствии с действующими нормативами обязательно соедините аппаратуру с контуром заземления, эффективность которого должны быть проверена в соответствии с действующими правилами. Подключение производится на специальном зажиме, расположенном рядом с черной клеммной колодкой, кабелем с минимальным сечением 10 мм². Такой зажим обозначен следующим символом:



6 ОПИСАНИЕ И ИСПОЛЬЗОВАНИЕ ТЕСТОДЕЛИТЕЛЬНОЙ МАШИНЫ.

6.1 ОПИСАНИЕ ТЕСТОДЕЛИТЕЛЬНОЙ МАШИНЫ

1. Бак;
2. Панель управления;
3. Защитные микропереключатели;
4. Ручка двери;
5. Дверь с иллюминаторами;
6. Лопасть регулирования;
7. Конус;
8. Воронка.



Comandi SA300:

1. Главный выключатель;
2. Кнопка аварийного останова;
3. Кнопка пуск.



Comandi SA800:

1. Главный выключатель;
2. Кнопка пуск;
3. Кнопка аварийного останова;
4. Подсчитывать диал;
5. Подсчитив.



Программирование:

- Поверните диск вправо, чтобы повернуть кусок счетчика;
- Для того, чтобы установить количество штук нажимать кнопку **"Set"**;
- Нажмите **▲** (вверх) или **▼** (вниз) и установите требуемое количество штук, чтобы быть разрезан до открытия лотка;
- После того, как нужный номер установлен, нажмите **"Set"**.



6.2 КОМПЛЕКТАЦИЯ МАШИНЫ

В комплект входит **КОНУС с МЕТАЛЛИЧЕСКИМ НАКОНЕЧНИКОМ** для блокировки, **5 ПЕРЕХОДНЫХ ВТУЛОК** (см. Рис. 1) и **ВОРОНКА**.



Рис. 1



ВОРОНКА

На **Рис. 2** показаны диаметры втулок с соответствующими диапазонами изменения веса:

D.	<u>Ø 40 mm</u>	<u>Ø 45 mm</u>	<u>Ø 50 mm</u>	<u>Ø 55 mm</u>	<u>Ø 60 mm</u>
gr.	<u>50 + 90</u>	<u>80 + 130</u>	<u>120 + 180</u>	<u>170 + 230</u>	<u>220 + 300</u>

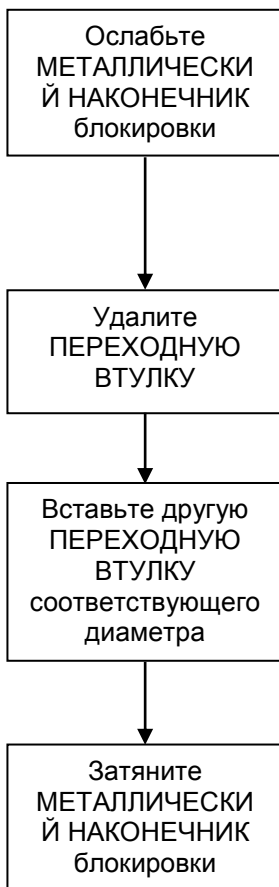
Рис. 2

Замена переходных втулок:

Отключите машину от электрической сети. Поднимите переднюю защиту и отведите лопасть регулирования (**Рис. 4_Гл. 7**) к внешней стороне при помощи рычага, как показано на **Рис 3**.

Ослабьте две ручки, которые фиксируют конус (**Рис. 4_Гл. 7**) и поверните его так, чтобы его можно было легко снять.

Следуйте инструкциям ниже, чтобы заменить втулки:



Повторно вставьте конус на его место, удалите возможные остатки теста и затяните две ручки для фиксации (**Рис. 4_Гл. 7**).

Закройте переднюю защиту и установите лопасть регулирования (**Рис. 3**).

Убедитесь в том, что передняя крышка надежно закрыта таким образом, чтобы не срабатывал микровыключатель безопасности, в противном случае машина не будет работать.

6.3 ИСПОЛЬЗОВАНИЕ ТЕСТОДЕЛИТЕЛЬНОЙ МАШИНЫ

Перед включением машины поместите **пресное тесто** в специальный **БАК**, подняв крышку. Затем закройте ее так, чтобы не сработал микровыключатель безопасности.

Нажмите на **ГЛАВНЫЙ ВЫКЛЮЧАТЕЛЬ** и **КНОПКУ ПУСКА** тестоделительной машины. Убедитесь в том, что вес первой порции теста соответствует желаемому. Вес увеличивается поворотом **РЫЧАГА РЕГУЛИРОВКИ ПОРЦИИ** по часовой стрелке и уменьшается вращением его против часовой стрелки (**Рис. 3**).

Позаботьтесь об обеспечении бака последующими замесами пресного теста и соберите готовые порции.

В конце работы выключите машину, нажав на **КНОПКУ АВАРИЙНОГО ОСТАНОВА**.

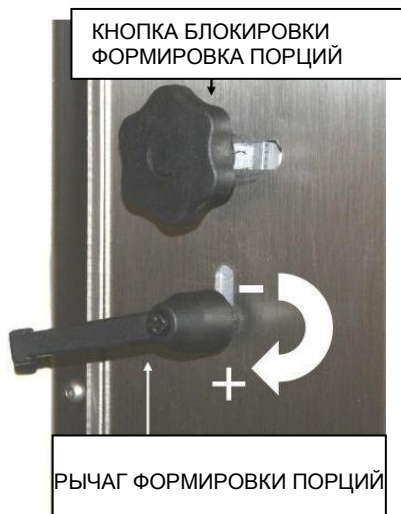


Рис. 3

7 ТЕХНИЧЕСКОЕ ОБСЛУЖИВАНИЕ И ОЧИСТКА

7.1 МЕРЫ ПРЕДОСТОРОЖНОСТИ



Перед выполнением любой операции по обслуживанию необходимо предпринять следующие меры предосторожности:

- использовать средства индивидуальной защиты, предусмотренные Директивой 89/391/ЕЕС;
- всегда использовать соответствующий инвентарь для технического обслуживания;
- по окончании технического обслуживания или ремонта, перед передачей оборудования в эксплуатацию, восстановить все защитные средства и активировать все предохранительные устройства.

7.2 ПЛАНОВОЕ ОБСЛУЖИВАНИЕ ПОЛЬЗОВАТЕЛЕМ

Перед началом чистки и/или технического обслуживания отключите машину от источника питания. Очищайте машину ежедневно теплой мыльной водой, затем тщательно ополаскивайте и

сушите оборудование. Во время чистки избегайте использования металлических стружек, щеток или скребков, которые могут оставить металлические частицы, которые могут привести к образованию ржавчины в виду окисления. Избегайте использования лезвий или инструментов, которые могут вызвать повреждения или поцарапать поверхности.

ВНИМАНИЕ: не мойте оборудование струей воды и под давлением, поскольку, при попадании на электрические компоненты, вода может нанести ущерб машине и системам безопасности.

- 1° Откройте переднюю панель для доступа к зоне дозировки- нарезки.
- 2° Ослабьте ручку и снимите нож, промойте его под струей горячей воды.
- 3° Ослабьте две ручки, которые блокируют конус, и, путем вращения, выньте его и демонтируйте переходную втулку (см. Гл. 6.2), промойте его под струей горячей воды.
- 4° Ослабьте внешнюю ручку, которая находится в задней части тестоделительной машины, извлеките спереди делитель теста и шнек; обильно промойте их под струей горячей воды.
- 5° Очистите бак при помощи горячей воды и хорошо выжатой губки, удаляя остатки теста, которые, высохнув, могут повлиять на положение воронки или шнека. Обращайте внимание на то, чтобы при обратной последовательности во время сборки шнек соединялся на двух штифтах привода передней части машины.

Требуется соблюдать осторожность при выполнении вышеназванных операций, чтобы избежать повреждения деталей.

Машина не требует проведения специальных работ по техническому обслуживанию.

Рекомендуется проверка устройства специалистом через четыре года.

Правильное техническое обслуживание гарантирует безупречное функционирование и длительный срок службы изделия.

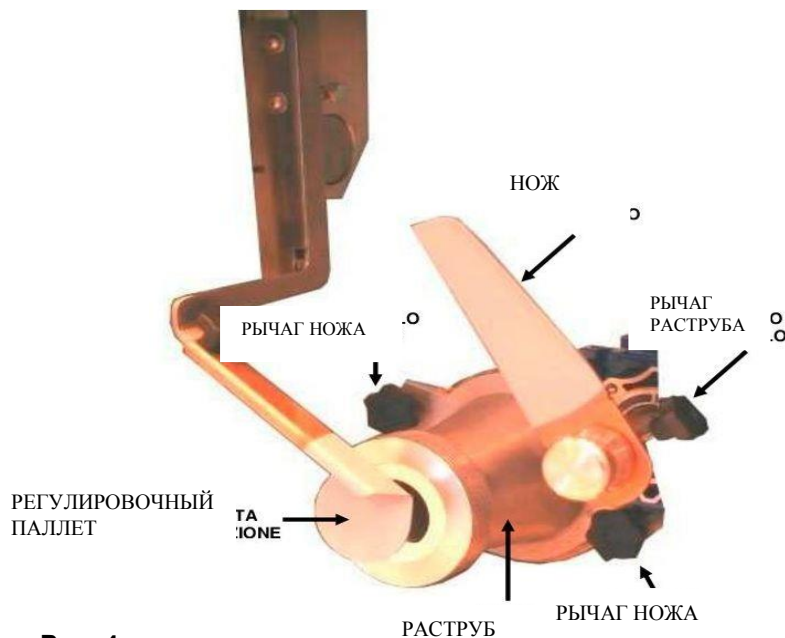


Рис. 4

8 ИНФОРМАЦИЯ ПО ЛИКВИДАЦИИ И УТИЛИЗАЦИИ

Ликвидация и утилизация оборудования являются ответственностью владельца, который должен соблюдать законодательство страны в отношении безопасности и защиты окружающей среды. Демонтаж и утилизация могут быть переданы третьим лицам, при условии, что к этим операциям будет привлечен лицензированный подрядчик по повторному использованию и утилизации материалов.



УКАЗАНИЕ: *Всегда придерживайтесь законодательства страны, в которой происходит операция по утилизации материалов.*



ВНИМАНИЕ: *Оборудование, брошенное в местах общего пользования, представляет серьезную опасность для людей и животных. Ответственность за возможный вред людям и животным несет собственник.*

ИНФОРМАЦИЯ ДЛЯ ПОЛЬЗОВАТЕЛЕЙ

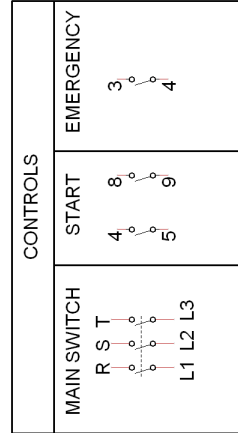
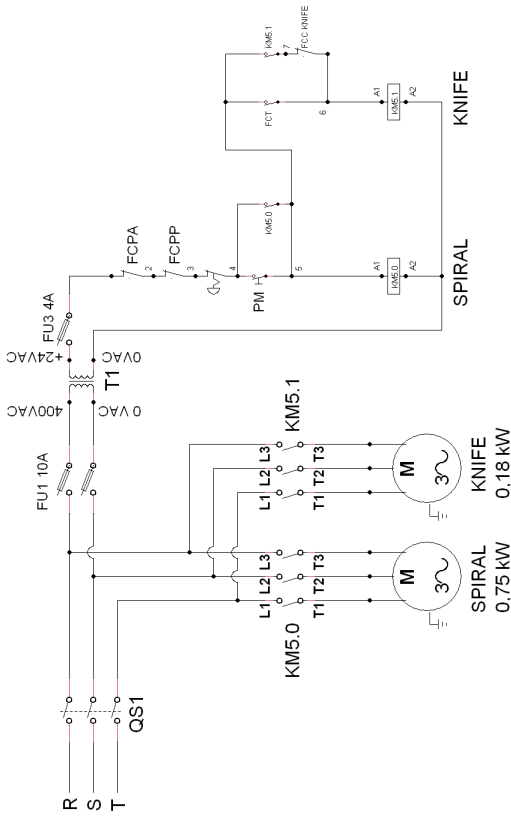


в соответствии с п. 13 Законодательного Декрета 25 июля 2005, №. 151 “Выполнение Директив 2002/95/CE, 2002/96/CE, 2003/108/CE, относительно сокращения использования опасных веществ в электрическом и электронном оборудовании, а также удаления отходов”.

Символ перечеркнутой корзины на оборудовании или на его упаковке указывает на то, что это изделие в конце срока службы должно собираться отдельно от других отходов.

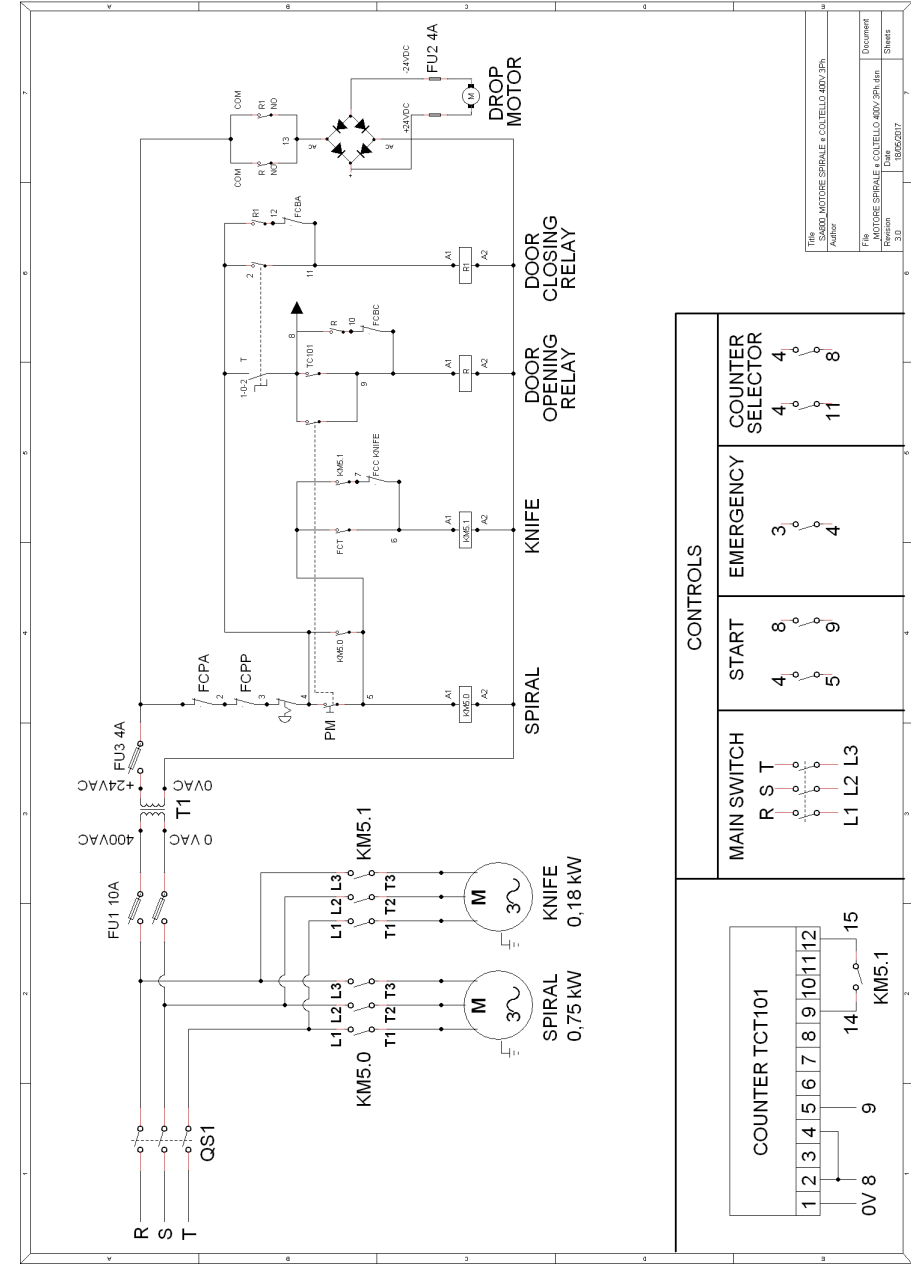


WIRING DIAGRAM SA300



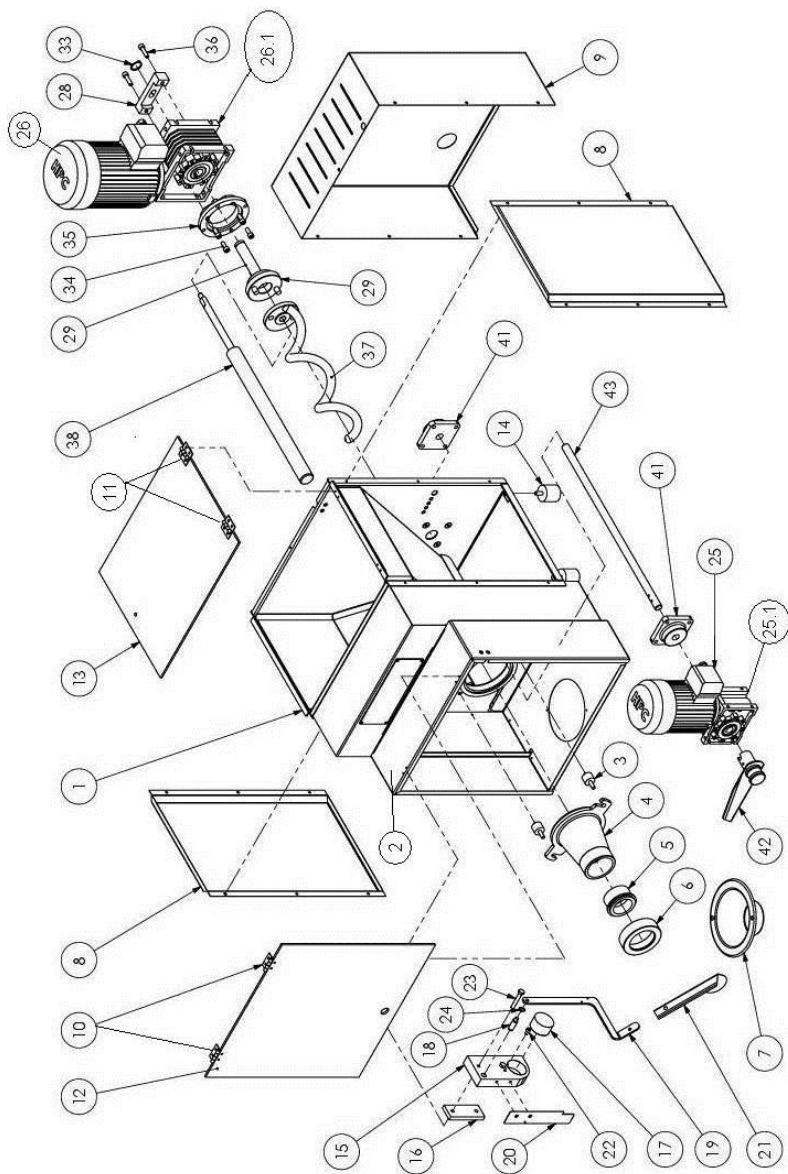
Title: SA300 - MOTORE SPIRALE e COLTELO 400V/3Ph.
 Author: [Blank]
 File: MOTORE SPIRALE e COLTELO 400V/3Ph.dwg
 Path: [Blank]
 Version: 3.0
 Date: 18/05/2017
 Document: [Blank]
 Sheets: [Blank]

WIRING DIAGRAM SA800

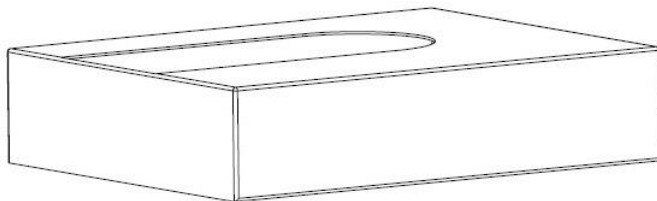


The SA800 MOTORE SPIRALE e COLTELLO 400V/3Ph.
 Author: [Redacted]
 Document: [Redacted]
 Revision: [Redacted]
 Date: 18/05/2017
 Sheet: 3/3

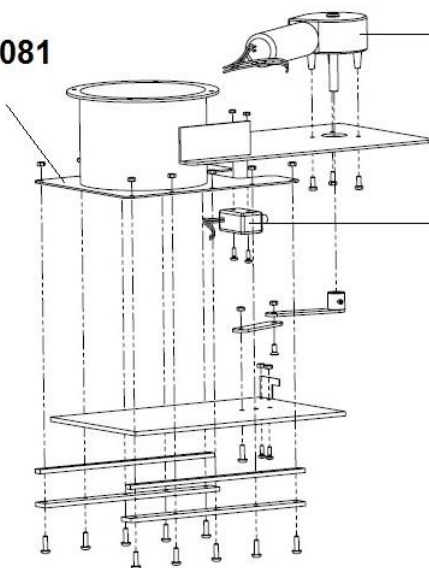
EXPLODED SPARE PARTS VIEW



Scarico (Drain) SA800



**A97YB00081
TRAY**



**A97YB00083
GEARMOTOR**

**A97YB00082
MICRO SWITCH**

Pos.	Code	Description	Quantity
3	A97YB00059	PINS FOR FASTENING EXTRUSION CONE	2
4	A97YB00058	CONE	1
5	A97YB00060	INSERT EXTRUSION	1
6	A97YB00061	RING TO CONE EXTRUSION	1
7	A97YB00056	PLASTIC FUNNEL	1
10	A97YB00068	HINGE FOR DOORS	2
12	A97YB00053	FRONT DOOR	1
13	A97YB00054	TOP DOOR	1
14	A96ZF00019	LITTLE FOOT M8	4
21	A97YB00055	LIMIT SWITCH PASTE	1
25	A87MR55029	MOTOR KNIFE 0,18 kW - 400V - 50Hz - 63 - B14	1
25.1	A96ZL00020	GEARBOX KNIFE 1:20	1
26	A87MR56010	MOTOR SPIRAL 0,75 kW - 400V - 50Hz - 80 - B14	1
26.1	A96ZL00022	GEARBOX SPIRAL 1:60	1
29	A97YB00062	SPIRAL SHAFT	1
35	A97YB00063	GEARBOX FLANGE	1
37	A97YB00064	SPIRAL	1
38	A97YB00065	CENTRAL SHAFT	1
41	A97YB00066	BEARING	2
42	A97YB00057	KNIFE	1
43	A97YB00067	SHAFT OF THE KNIFE	1

TECHNICAL DATA

Model	Tank Capacity (kg)	Portion weight (gr.)	Power (kW)	Single phase supply voltage (V)	Machine dimensions (LxPxH) cm	Net weight (Kg)
SA300	30	50÷300	0,93	400 - 50Hz	51x83x53	74
SA800	30	50÷3X300	0,93	400 - 50Hz	51x83x66	84

